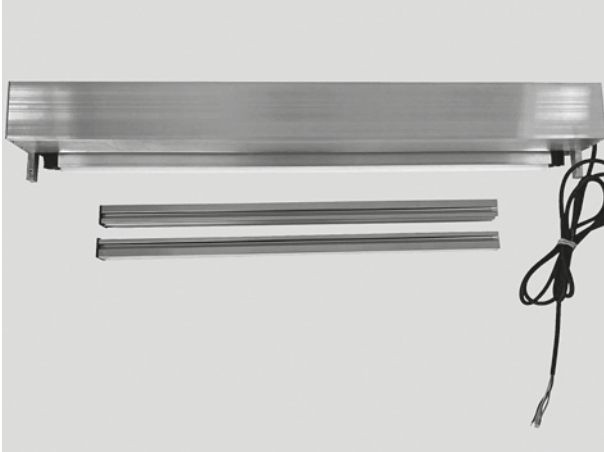


Rollo – Typ E-210 und E-220

Montageanleitung

Schritt 1



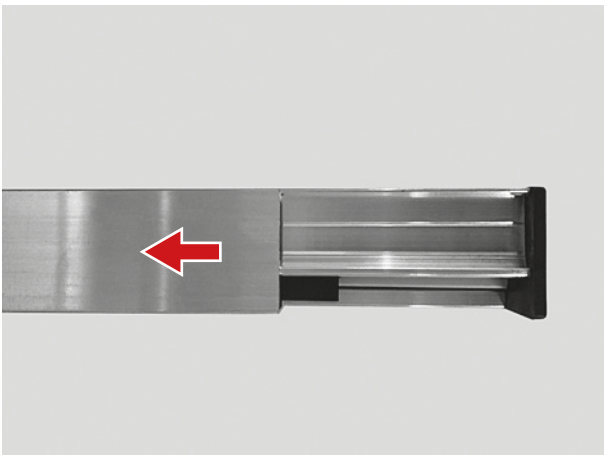
Entfernen Sie die Verpackung und legen Sie die Kassetten mit den Seitenführungen auf einen sauberen Untergrund.

Schritt 2



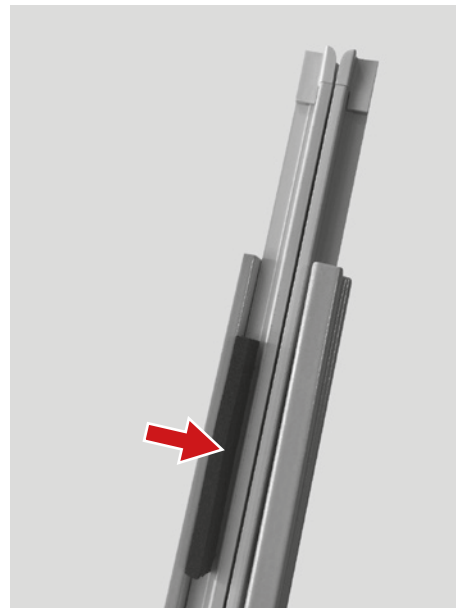
Öffnen Sie die Kassette und entfernen Sie die Revisionsblende.

Schritt 3



Nehmen Sie die Revisionsblende der Seitenführungsschiene ab.

Schritt 4

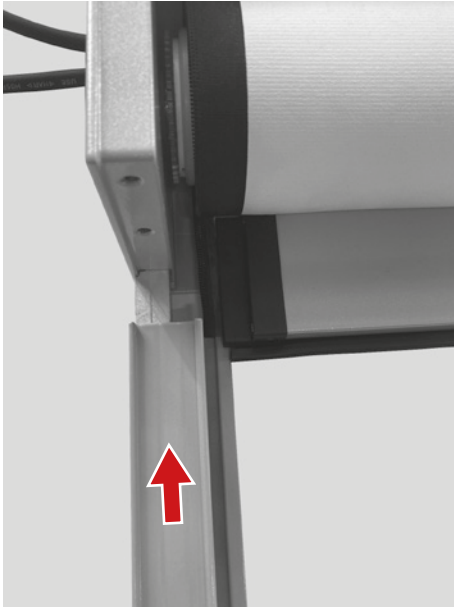


Entnehmen Sie das ZIP-Inlay.

Rollo – Typ E-210 und E-220

Montageanleitung

Schritt 5



Schieben Sie nun die Seitenführungsschienen auf den Bolzen unten an der Kassette.

Schritt 6



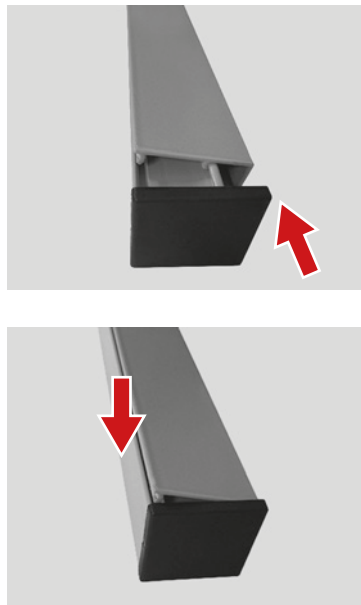
Montieren Sie die komplette Anlage fachgerecht und waagrecht.

Schritt 7



Führen Sie das Inlay wieder in die Seitenführung ein und fädeln den Behang in das ZIP-Inlay ein.

Schritt 8



Clipsen Sie die Revisionsblende der Seitenführungsschiene zu.

Schritt 9



Schrauben Sie die Revisionsblende der Kassette zu.